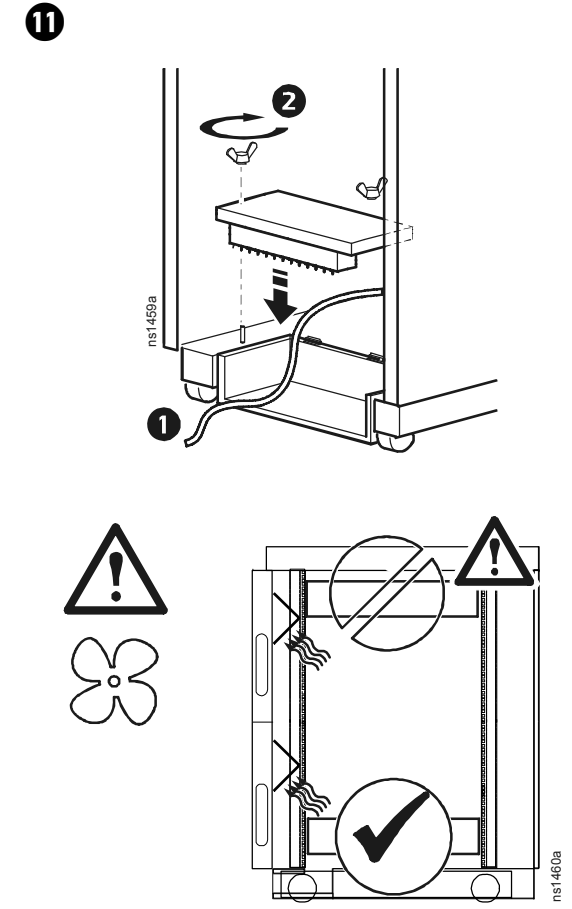
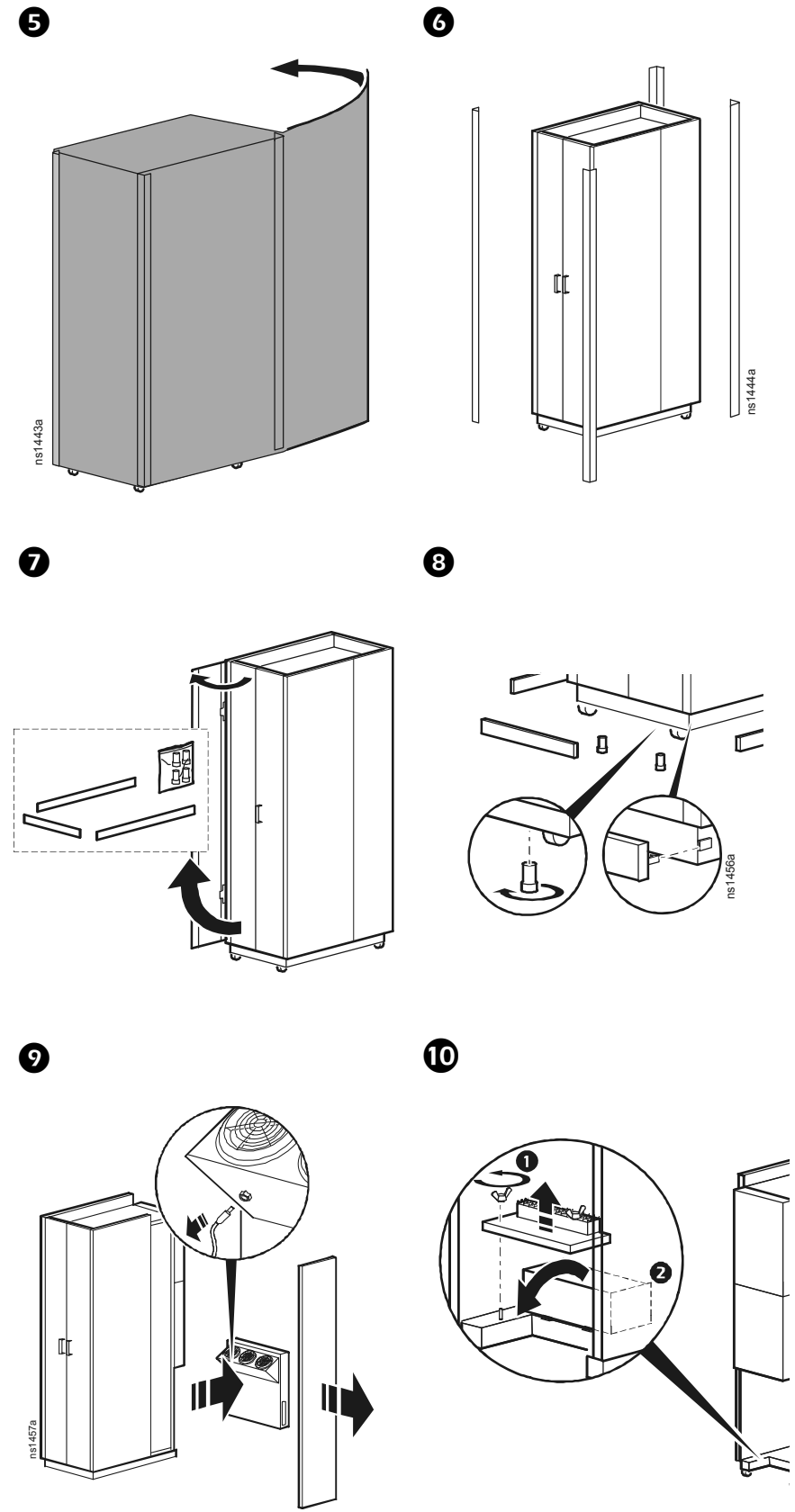
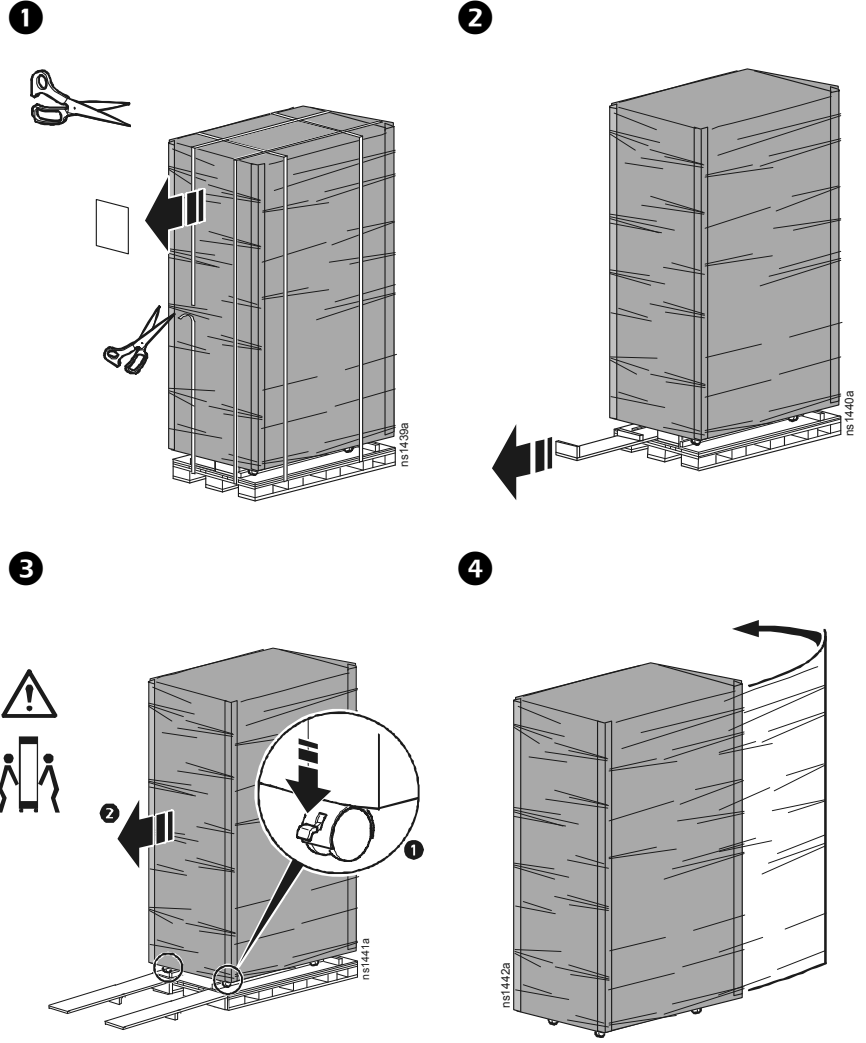
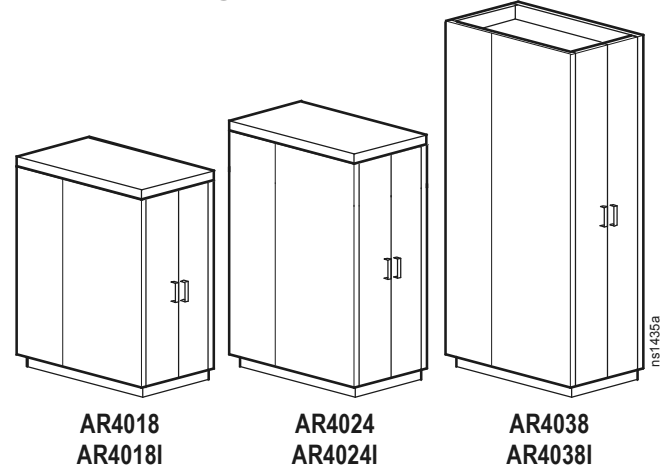




by Schneider Electric

NetShelter® CX Integrated Enclosure for the Office Environment

Unpacking and Quick Installation



APC Worldwide Customer Support

Customer support for this or any other APC product is available at no charge in any of the following ways:

- Visit the APC Web site to access documents in the APC Knowledge Base and to submit customer support requests.
- www.apc.com (Corporate Headquarters) Connect to localized APC Web sites for specific countries, each of which provides customer support information.
- www.apc.com/support/ Global support searching APC Knowledge Base and using e-support.
- Contact an APC Customer Support center by telephone or e-mail.
- Local, country-specific centers: go to www.apc.com/support/contact for contact information.

Contact the APC representative or other distributors form whom you purchased your APC product for information on how to obtain local customer support.

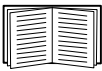
Customer support and warranty information is available at the APC Website, www.apc.com.

© 2009 APC by Schneider Electric. All trademarks are owned by Schneider Electric Industries S.A.S., American Power Conversion Corporation, or their affiliated companies.

990-3596

03/2009

Installation and Customization



For installation and customization information, see the *NetShelter Integrated Enclosure for the Office Environment Installation and Customization Manual* on the APC Web site, **www.apc.com**.

Dimensions (Height x Width x Depth)

SKU	Unpackaged mm (in)	Packaged mm (in)
AR4018 and AR4018I	1050 x 750 x 1120 (41 x 30 x 44)	1250 x 800 x 1200 (49 x 31 x 47)
AR4024 and AR4024I	1290 x 750 x 1120 (51 x 30 x 44)	1490 x 800 x 1200 (59 x 31 x 47)
AR4038 and AR4038I	1950 x 750 x 1120 (77 x 30 x 44)	2150 x 800 x 1200 (84.64 x 31 x 47)

Weights

SKU	Unpackaged kg (lb)	Packaged kg (lb)
AR4018 and AR4018I	140 (308)	170 (374)
AR4024 and AR4024I	169 (373)	200 (440)
AR4038 and AR4038I	210 (462)	241 (532)

Italiano

Importante. Conservare le presenti istruzioni. Questa guida contiene informazioni sulla ricezione, il disimballaggio e lo spostamento dell'unità.

Informazioni sulla sicurezza. Non tentare di spostare l'attrezzatura senza l'assistenza di almeno un'altra persona.

Fare estrema attenzione durante il disimballaggio dell'attrezzatura e il suo spostamento nella posizione definitiva, per evitare che si ribalti. Spingere l'attrezzatura soltanto dalla parte anteriore o posteriore, mai dai lati.

Ricevimento della merce

Ispezionare l'imballaggio esterno. Prima di procedere con il disimballaggio della spedizione, verificare che il contenitore etichettato corrisponda a quanto riportato sulla polizza di carico.

Individuare l'**indicatore d'urto** e l'**indicatore d'inclinazione** all'esterno del contenitore. Per istruzioni su come interpretare l'indicatore, consultare le informazioni stampate accanto ad esso. Annotare sulla polizza di carico l'eventuale dimostrazione dell'attivazione dell'indicatore.

Ispezionare l'attrezzatura. Una volta disimballata l'attrezzatura, controllare attentamente l'esterno.

Nota: nel caso di danni derivanti dal trasporto, ad esempio graffi o ammaccature, contattare APC. Per informazioni su chi contattare, rivolgersi all'assistenza clienti internazionale di APC.

Disimballaggio. **Attenzione:** l'esposizione dell'attrezzatura agli agenti atmosferici senza protezione ne comporta il danneggiamento e annulla la garanzia di fabbricazione.

Materiale riciclabile: l'imballaggio utilizzato per la spedizione è riciclabile. Conservarlo per utilizzi successivi o smaltirlo in modo appropriato.

Nota: se possibile, lasciare l'attrezzatura sul pallet fino a quando non è pronta per essere spostata nella sua posizione finale.

Русский

Важно. Сохраните эти инструкции. Данное руководство содержит информацию по получению, распаковке и передвижению оборудования.

Инструкции по технике безопасности. Для перемещения устройства требуется помощь как минимум одного человека.

Соблюдайте осторожность во избежание опрокидывания устройства при перемещении к месту установки. Оборудование следует толкать только с передней или задней стороны, запрещается давить на боковые стороны.

Получение

Осмотр внешнего вида упаковки. Перед распаковкой груза проверьте, соответствует ли маркировка контейнера транспортной накладной.

Найдите **индикаторы наклона** и **удара**, размещенные на внешней стороне контейнера. Рядом с каждым индикатором напечатана информация о его назначении. При наличии признаков активации индикаторов сделайте соответствующую отметку в транспортной накладной.

Осмотр оборудования. После распаковки оборудования проведите тщательный внешний осмотр.

Примечание. В случае повреждений при транспортировке, таких как царапины или вмятины, обращайтесь в сервисную службу APC. Контактную информацию см. на сайте Всемирной службы технической поддержки APC.

Распаковка. **Осторожно:** Хранение оборудования в распакованном виде и в незащищенном от воздействия природных факторов месте приведет к повреждению устройства и аннулированию гарантии производителя.

Материалы, пригодные для повторного использования: Упаковочные материалы пригодны для повторного использования. Их следует сохранить для последующего использования или утилизировать надлежащим образом.

Примечание: По возможности оставляйте оборудование на поддоне до тех пор, пока не будете готовы к перемещению его к месту окончательной установки.

English

Important. Save these instructions. This guide contains information for receiving, unpacking, and moving the equipment.

Safety Information. Do not attempt to move the equipment without the assistance of at least one other person.

Use extreme caution to prevent tipping when unpacking or moving the equipment to its final location. Push the equipment only from the front or rear, never from the sides.

Receiving

Inspect the exterior packaging. Before unpacking the shipment, verify that the labeled container matches the bill of lading.

Locate the **shock indicator** and **tilt indicator** on the exterior of the container. To interpret the indicator, see the information printed near the indicator. Note on the bill of lading any evidence that an indicator has been activated.

Inspect the equipment. Once you have unpacked the equipment, carefully inspect its exterior.

Note: In case of shipping damage such as scratches or dents contact APC. See APC Worldwide Customer Support for contact information.

Unpacking. **Caution:** Leaving the equipment uncovered and exposed to the elements will cause damage and void the factory warranty.

Recyclable materials: The shipping materials are recyclable. Save them for later use, or dispose of them appropriately.

Note: When possible, leave the equipment on the pallet until you are ready to move it to its final location.

Polski

Ważne. Należy zachować tę instrukcję. Zawiera ona informacje na temat odbioru, rozpakowania i przenoszenia urządzenia.

Informacje dotyczące bezpieczeństwa. Do przemieszczenia urządzenia potrzebne są co najmniej dwie osoby.

Należy uważać, aby urządzenie nie przewróciło się podczas rozpakowywania lub przenoszenia na miejsce montażu. Urządzenie należy popychać wyłącznie od przodu lub od tyłu, nigdy z boku.

Kontrola przy odbiorze
Sprawdzenie opakowania zewnętrznego. Przed rozpakowaniem przesyłki należy upewnić się, że dostarczono oznakowany pojemnik zgodnie z listem przewozowym.

Należy odszukać **wskaźnik wstrząsów** i **wskaźnik przechylenia** na zewnątrz pojemnika. Zasady interpretacji wskazania przedstawiono na nadruku obok wskaźnika. W razie stwierdzenia uaktywnienia wskaźnika należy odnotować ten fakt na liście przewozowym.

Kontrola urządzenia. Po rozpakowaniu urządzenia należy dokładnie sprawdzić jego obudowę zewnętrzną.

Uwaga: W razie zauważenia uszkodzeń powstałych w transporcie, takich jak rysy lub wgniecenia, należy skontaktować się z firmą APC. Informacje kontaktowe można znaleźć w sekcji Pomoc dla klientów APC na świecie.
Rozpakowanie. **Przeostroga:** Pozostawienie nieosłoniętego urządzenia wystawionego na działanie warunków zewnętrznych spowoduje jego uszkodzenie i unieważnienie gwarancji producenta.

Materiały do recyklingu: Materiały opakowaniowe nadają się do przerobu wtórnego. Należy zachować je do wykorzystania w przyszłości lub zutylizować w odpowiedni sposób.

Uwaga: W miarę możliwości należy pozostawić urządzenie na palecie, dopóki nie będzie gotowe do ustawienia w miejscu docelowym.

Deutsch

Wichtig. Diese Anleitung aufbewahren. Sie enthält wichtige Informationen zum Empfang, Auspacken und Transportieren des Produkts.

Sicherheitsinformationen. Das Gerät kann nur von mindestens zwei Personen bewegt werden.

Seien Sie beim Auspacken des Geräts und beim Transport zum Aufstellort sehr Vorsicht, damit es nicht umkippt. Drücken Sie niemals seitlich gegen das Gerät, sondern immer nur gegen die Vorder- oder Rückseite.

Empfang

Überprüfen der Verpackung. Überzeugen Sie sich vor dem Auspacken davon, dass die Beschriftung des Versandkiste den Angaben auf dem Ladeschein entspricht.

Den **Stoßmelder** und den **Kippmelder** an der Außenseite der Kiste lokalisieren. Stoß- und Kippmelder sind jeweils mit Interpretationshilfen beschriftet. Vermerken Sie es auf dem Ladeschein, falls ein Melder aktiviert wurde.

Inspektion des Geräts. Inspizieren Sie das Innere des Geräts nach dem Auspacken sorgfältig.

Hinweis:Wenden Sie sich bei Transportschäden wie Kratzer oder Dellen an APC. Kontaktdaten finden Sie unter „Weltweiter APC-Support“.

Auspacken. **Vorsicht:** Die Werksgarantie verliert ihre Gültigkeit und die Anlage nimmt Schaden, wenn sie ohne Abdeckung Witterungseinflüssen ausgesetzt wird.

Wiederverwertbare Materialien: Die Verpackung besteht aus wiederverwertbarem Material. Bewahren Sie Verpackungen zur Wiederverwendung auf oder entsorgen Sie sie.

Hinweis: Lassen Sie das Gerät möglichst auf der Palette, bis es an seinen endgültigen Aufstellort gebracht werden kann.

Português

Importante. Guarde estas instruções. Este guia contém informações sobre como receber, desembalar e transportar o equipamento.

Informações sobre segurança. Não tente transportar o equipamento sem a ajuda de pelo menos uma outra pessoa.

Tome muito cuidado para evitar tombamento ao desembalar ou transportar o equipamento até o seu local final. Empurre o equipamento somente pela parte frontal ou traseira, nunca pelas laterais.

Recebimento

Inspeçione a parte externa da embalagem.

Antes de desembalar o material transportado, confirme se a caixa etiquetada corresponde ao conhecimento de embarque.

Localize o **indicador de impacto** e o **indicador de inclinação** na parte externa da caixa. Para interpretar o indicador, veja as informações impressas ao lado dele. Anote no conhecimento de embarque qualquer evidência de que um indicador tenha sido ativado.

Inspeçione o equipamento. Após desembalar o equipamento, inspeçione cuidadosamente sua parte externa.
Observação: Em caso de danos no transporte, como arranhões ou amassados, entre em contato com a APC. Consulte o Serviço de Atendimento ao Cliente Mundial da APC para obter informações de contato.

Como retirar da embalagem. **Cuidado:** O equipamento será danificado e sua garantia de fábrica será anulada se ele ficar descoberto e exposto ao tempo.

Materiais recicláveis: Os materiais de transporte são recicláveis. Guarde-os para uso posterior ou descarte-os de modo apropriado.

Observação: Se possível, deixe o equipamento no pallet até você estar pronto para transportá-lo para sua posição final.

Español

Importante. Guarde estas instrucciones. Esta guía contiene instrucciones que se deben seguir durante la recepción, desembalaje y transporte del equipo.

Información de seguridad. No intente trasladar el equipo sin la ayuda de al menos otra persona.

Tenga mucho cuidado de no inclinar demasiado el equipo para evitar que éste vuelque durante el desembalaje o al moverlo a su ubicación final. Empuje el equipo sólo desde la parte delantera o la trasera, nunca desde los lados.

Recepción

Inspección del embalaje exterior. Antes de desembalar el envío, compruebe que la caja etiquetada coincida con la factura del cargamento.

Localice el **indicador de sacudidas** y el **indicador de inclinación** en la parte exterior de la caja. Para interpretar el indicador, véase la información impresa próxima al mismo. Observe si en la factura del cargamento hay alguna prueba de que se haya activado algún indicador.

Inspección del equipo. Cuando haya desembalado el equipo, inspeccione detenidamente su exterior.

Nota: Si se han producido daños durante el transporte, como arañazos o abolladuras, póngase en contacto con APC. Véase la información de contacto en Servicio internacional de atención al cliente de APC.

Desembalaje. **Precaución:** Si el equipo se deja descubierto y expuesto a los elementos, se dañará y se anulará la garantía de fábrica.

Materiales reciclables: Los materiales de embalaje son reciclables. Guárdelos para volver a utilizarlos o deséchelos adecuadamente.

Nota: Siempre que sea posible, deje el equipo en el pallet hasta que esté preparado para trasladarlo a su ubicación final.

日本語

重要事項 本書は保管してください。本書には、機器の受領、開梱、移動に関する情報が記載されています。

安全に関する情報 機器の移動は一人では行わないでください。

機器の開梱時および最終サイトに移す際は、転倒しないよう十分注意してください。機器は必ず横からではなく前後から押してください。

受け取り

外部梱包の点検 受取物を開梱する前に、船荷証券と箱のラベルが一致していることを確認します。

箱の外装に付けられている**衝撃インジケータ**及び**傾斜インジケータ**の位置を確認します。インジケータについての説明は、インジケータ横に印刷されている情報を参照してください。インジケータが作動した形跡がある場合は、船荷証券に記入してください。

機器の点検 機器を開梱したら外装を慎重に点検してください。

注： 傷や凹みなど、受取物に輸送による損傷があった場合は、APCにご連絡ください。ご連絡先については、「APC ワールドワイドカスタマサポート」をご覧ください。

パッケージの開梱 **警告：**機器を覆いのないままにしておく、機器の破損の原因となるとともに製品保証が無効になります。

リサイクル可能な資材：製品の梱包器材は再利用することができます。保管した後ほど利用するか、または適切な手段で廃棄するようお願いいたします。

注：できる限り、最終的な設置場所に据え付けるまで機器をパレットに載せたままにしておいてください

Français

Important. Conservez ce manuel d'utilisation. Il contient des informations importantes sur la réception, le déballage et le transport de l'équipement.

Informations relatives à la sécurité. N'essayez en aucun cas de déplacer l'équipement sans l'assistance d'au moins une autre personne.

Soyez extrêmement prudent pour éviter le basculement de l'équipement lorsque vous le déballez ou que vous l'amenez à son emplacement définitif. Poussez l'équipement uniquement par l'avant ou l'arrière, jamais par les côtés.

Vérifications à la livraison

Vérifiez l'extérieur du colis. Avant de déballer l'équipement, vérifiez que l'étiquetage du colis correspond bien à la lettre de transport.

Repérez les **indicateurs de chocs** et de **basculement** présents sur l'extérieur du colis. Les informations imprimées à côté de chaque indicateur indiquent comment l'interpréter. Le cas échéant, reportez toute preuve que l'un des indicateurs de choc a été activé sur la lettre de transport.

Contrôlez l'équipement. Après déballage, inspectez minutieusement l'extérieur de l'équipement.

Remarque : en cas de dommages survenus pendant le transport, tels que des rayures ou des enfoncements, contactez APC. Consultez sur notre site Web le service d'assistance clients internationale d'APC pour savoir à qui vous adresser.

Déballage. **Attention :** n'exposez pas l'équipement sans protection aux intempéries car ceci pourrait l'endommager et annuler sa garantie.

Matériaux recyclables : les matériaux utilisés pour l'emballage sont recyclables. Veuillez les conserver en vue d'une utilisation ultérieure ou les mettre au rebut conformément à la réglementation en vigueur.

Remarque : si possible, laissez l'équipement sur la palette jusqu'à sa mise en place à son emplacement final.

繁體中文

重要資訊，保留這些說明。本指南包含接收、開箱與搬運設備的相關資訊。

安全資訊，請勿在沒有至少一人的協助之下而單獨嘗試搬運本設備。

在拆除包裝或將設備搬運到最終目的地時請務必小心，以防止傾翻。您僅能從設備的正面或後面推移本設備，請千萬不要從側面推動。

接收

檢驗外箱，在將貨物開箱之前，請先查驗運箱標籤資訊與提單內容是否相符。

請在貨櫃外部找到**撞擊指示器**與**傾斜度指示器**。有關傾斜度指示器的解讀，請參閱該指示器附近的印刷文件說明。請注意提單上是否有註明指示器已被啓用的情形。

檢驗本設備，一旦打開設備包裝之後，請仔細檢查其外觀。

注意：若發現任何運送時所造成的損壞，如刮傷或凹洞，請聯繫 APC。有關聯繫方式資訊，請參閱 APC 全球技術支援相關內容。

開箱 **注意：**若讓設備在無遮蓋的狀況下暴露於自然環境中，將會損害設備並使工廠保固失效。

可回收的材料：運輸材料為可回收材料。請保留它們以備將來使用，或以適當方式丟棄。

註：若有可能，將設備留在運送棧板上，直到您準備將它運到最終目的地為止。